



folster
PT CE

folster PT CE je vysoko kvalitná parotesná polyetylenová zábrana vyrobená zo 100%-ného polyetylénu a používa ako parozábrana ako v plochých tak aj v šikmých strešných konštrukciách.

folster PT CE

parotesná polyetylenová zábrana

folster PT CE je vysoko kvalitná parotesná polyetylenová zábrana vyrobená zo 100%-ného polyetylénu. **folster PT CE** sa používa ako parozábrana ako v plochých tak aj v šikmých strešných konštrukciách. **folster PT CE** sa umiestňuje vždy pod tepelnú izoláciu či už na báze EPS alebo minerálnej vlny. Výrobok je nutné spájať v presahoch cca 15 cm obojstranne lepiacou páskou na to určenou a to **fastape GLUE** resp. **fastape BUTYL**. **folster PT CE** neobsahuje žiadne škodlivé a nebezpečné látky.

Technické údaje:

Hrúbka	PN EN 1848-2	mm 0,15±30%, 0,20±30%, 0,30±30%
Dĺžka	PN EN 1848-2	m (20-50) ±2%
Šírka	PN EN 1848-2	m (1-4)±4% (5-8)±5%
Priamosť	PN EN 1848-2	V súlade s normou
Odolnosť voči prestupu vody (2Kpa/24h)	PN EN 1928 Met.A	V súlade s normou

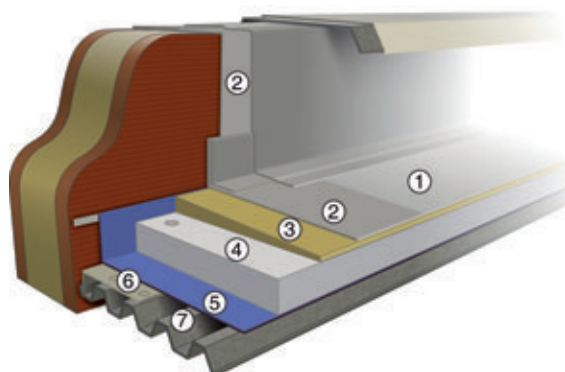
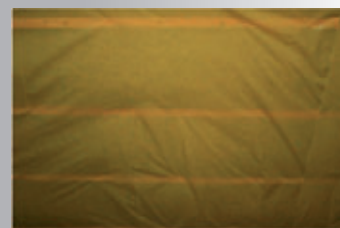
Ťahové vlastnosti

Ťažné sily	PN EN 12 311-2 Met.B	N/mm
Pozdĺžna MD		15
Priečna CD		15

Predĺženie	PN EN 12311-2 Met.B	%
Pozdĺžne MD		300
Priečne CD		350

Medze pretrhnutia	PN EN 12310-1	N
Pozdĺžna MD		40 /70 /100
Priečna CD		40 /70 /100

Reakcia na oheň	PN EN ISO 11925-2	trieda F
Prestup vodných pár	PN EN 1931	600000±35%
Odolnosť voči stárnutiu a prestupu vodných pár	PN EN 1296, PN EN 1931	V súlade s normou



- 1) Strešná hydroizolačná fólia
- 2) Geotextília **zemtex** 300gr/m²
- 3) Minerálna tepelná izolácia
- 4) EPS polystyrén
- 5) Parotesná zábrana **folster PT CE**
- 6) Uzavretie vlny plechu
- 7) Trapézový plech



fastrade

FASTRADE SK, s.r.o.
Radlinského 17
Spišská Nová Ves
052 01

tel.: +421 53 42 97 752-3
fax: +421 53 42 97 754
info@fastrade.sk
www.fastrade.sk